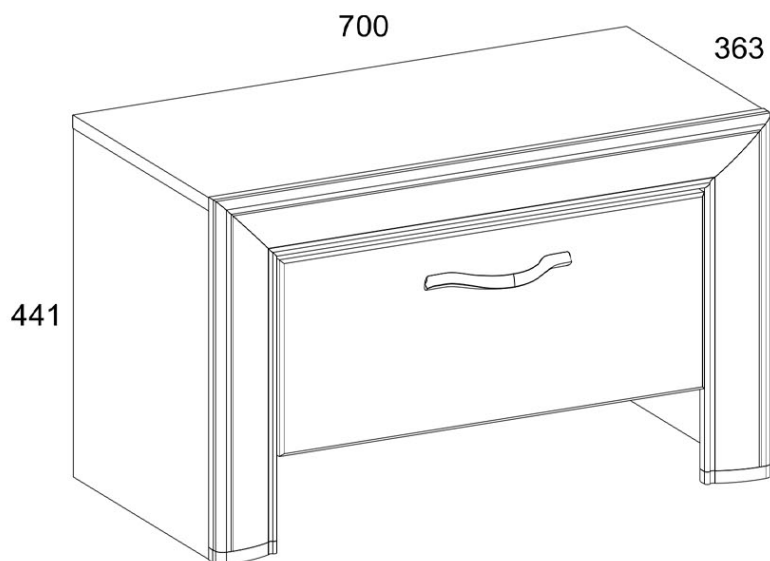


# SAFARI 1S



Kód	mm	mm	mm		balíček
1	699	338	16	1	1/1
2	666	335	16	1	1/1
3	420	335	16	1	1/1
4	420	335	16	1	1/1
5	288	335	16	1	1/1
6	288	335	16	1	1/1
7	422	80	25	1	1/1
8	422	80	25	1	1/1
9	700	80	25	1	1/1
10	536	237	16	1	1/1
20	496	326	2,5	1	1/1
21	690	314	2,5	1	1/1
40	320	100	16	1	1/1
41	320	100	16	1	1/1
43	466	100	16	1	1/1

Při používání nábytku je ZAKÁZÁNO:

- umisťovat nábytek do blízkosti topných zařízení a vlhkých zdí, taktéž do místností s relativní vlhkostí vyšší než 70 %;
- teplota ohřevu nábytkových prvků nesmí překročit + 40 °C;
- při montáži a používání nábytku stůjte nohama na vodorovných panelech a oknech;
- k čištění nábytku používat chemické čisticí prostředky;
- neměly by být vystaveny vodě.

Vůně.

Nový nábytek může vydávat vůni materiálů, ze kterých je vyroben. Vůně může přetrvávat až tři týdny po instalaci.

Pro snížení intenzity vůně se doporučuje:

- v případě čalouněného nábytku - vysajte výrobek a vyvětrejte místnost.

Opakujte 3-4x denně.

- u skříňového nábytku - otřete hadříkem navlhčeným v jemném saponátu, otřete čistým suchým hadříkem a místnost vyvětrejte, nejprve otevřete všechna dvířka a zásuvky výrobku.

Opakujte 3-4x denně. Důležité! Návod si prosím uschovejte pro případ opětovné montáže nábytku nebo reklamaci.

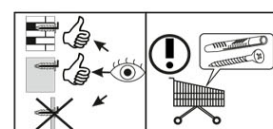
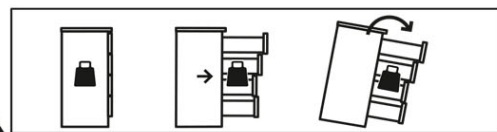
Při reklamaci prosím použijte označení v návodu.

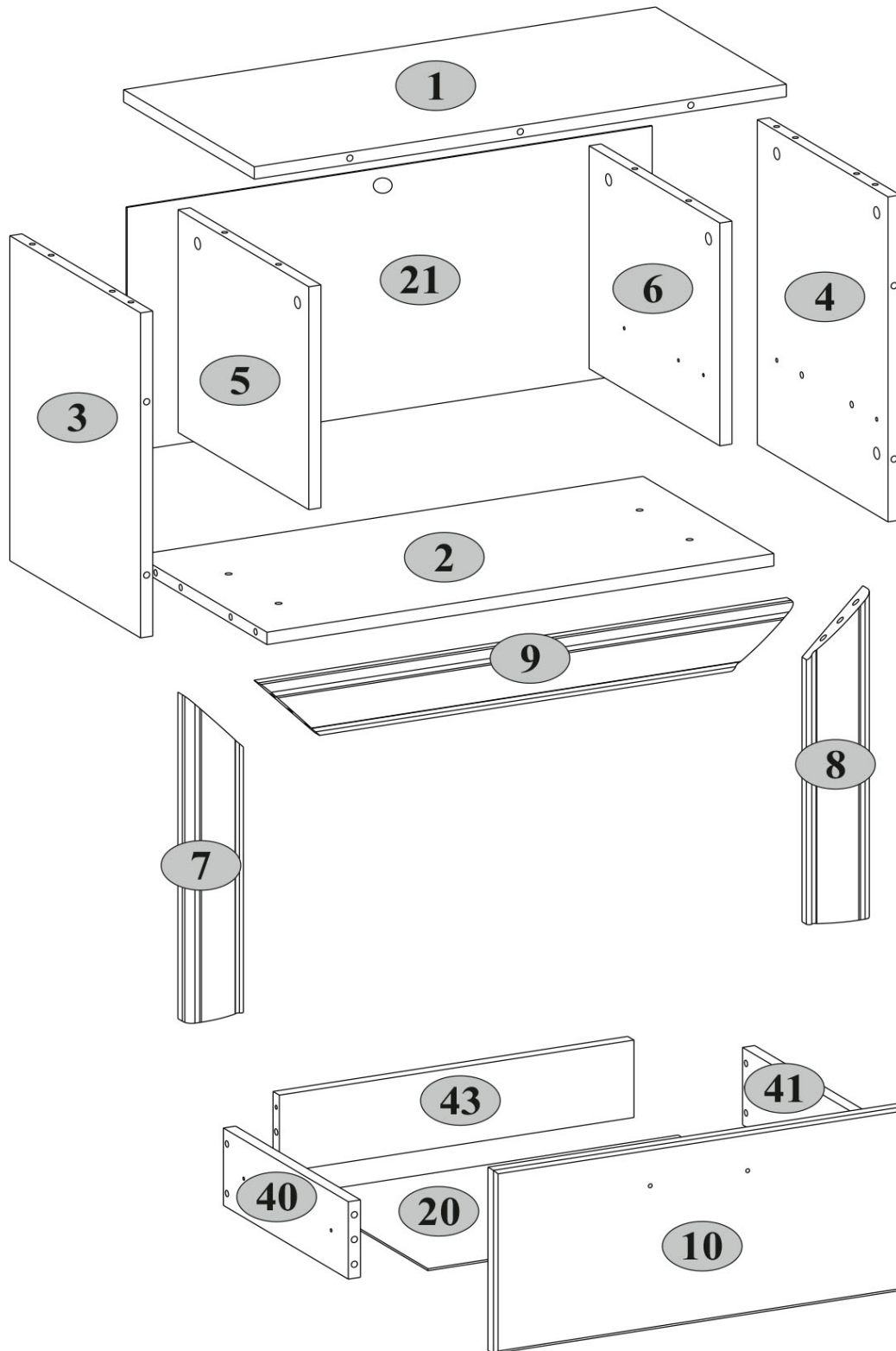
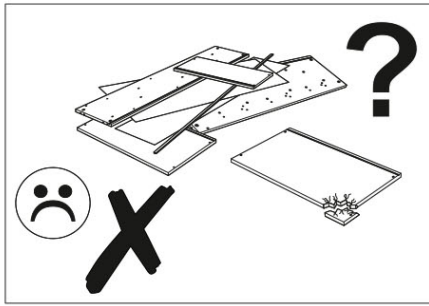
**VAROVÁNÍ!** Pád kusu nábytku může způsobit vážná nebo smrtelná zranění v důsledku rozdrčení. VŽDY upevněte tento kus nábytku ke stěně pomocí omezovačů. Zakotvený kolík se

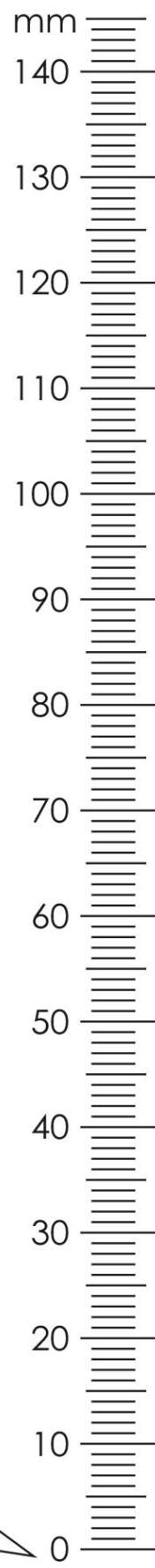
používá pro cihlové a betonové stěny. Pro montáž na stěnu použijte spojovací materiál vhodný pro materiál stěny, pokud si nejste jisti, jaký typ upevnění je vhodný pro daný materiál stěny, obraťte se na odborníka nebo specializovanou prodejnu.





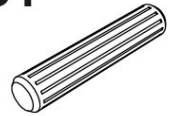


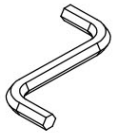
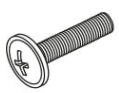

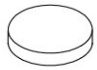






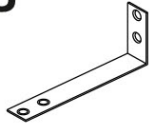
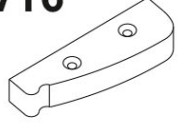
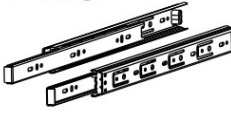
Konečnou odpovědnost za upevňovací prvky nese montér. Pro další snížení rizika vážných zranění a smrti v důsledku pádu nábytku:

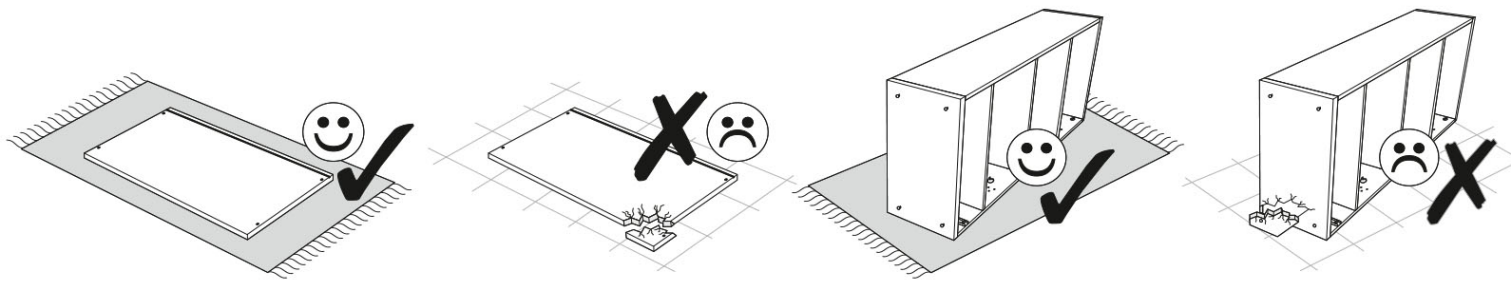
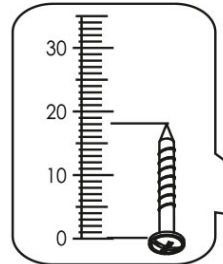
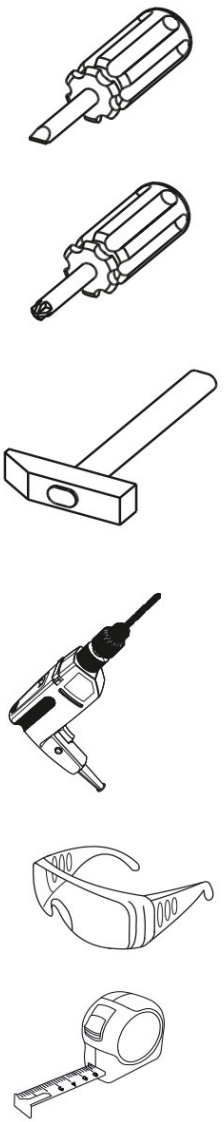
- Nejtěžší předměty umístěte do spodní zásuvky.
- Nepokládejte na těžké předměty.
- Nikdy nedovolte dětem lézt na zásuvky, dvířka nebo police.
- Nábytek používejte k určenému účelu



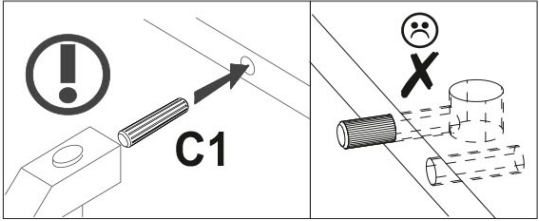
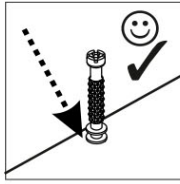
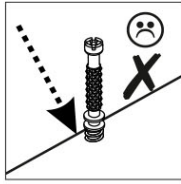
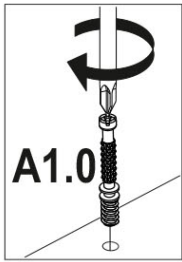
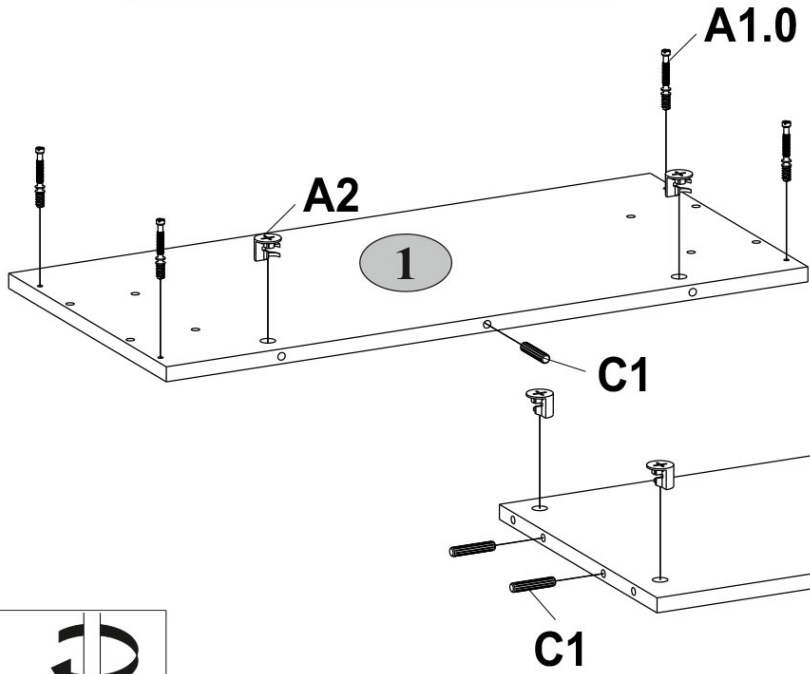
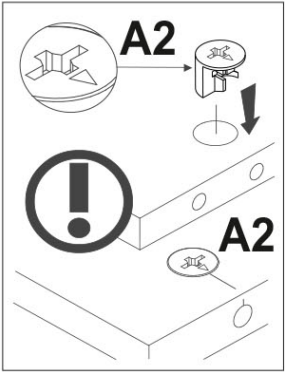
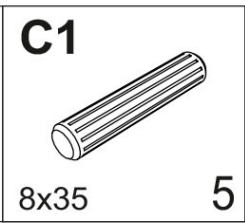
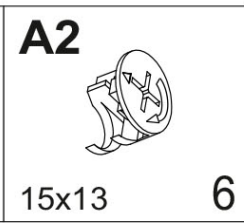
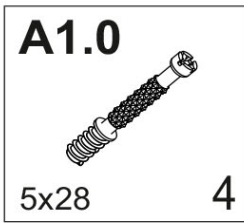




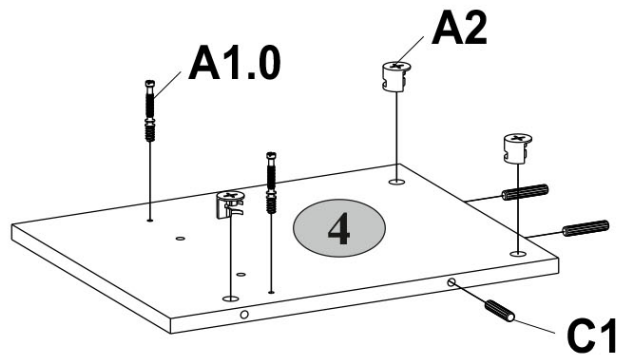
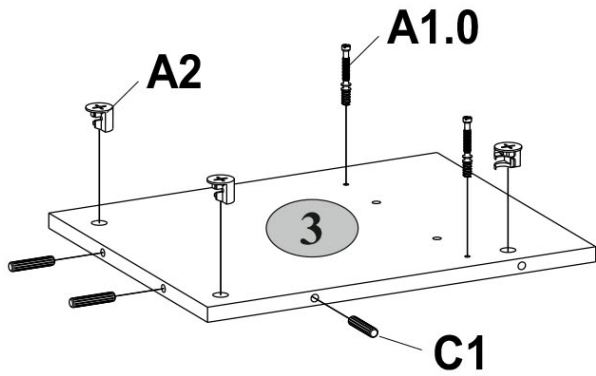
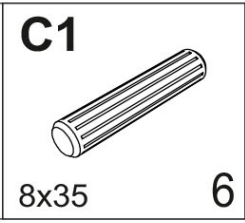
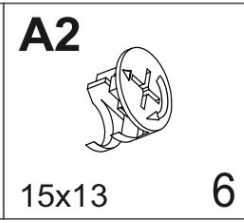
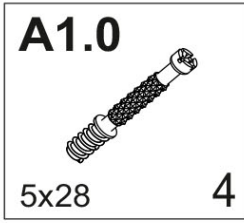
<b>A1.0</b>  5x28      16	<b>A2</b>  15x13      20	<b>A9</b>  L-47,4      2	<b>B5</b>  10x50      1
<b>C1</b>  8x35      27	<b>G</b>  1,5x26      20	<b>H63</b>  1	<b>I</b>  S4      1
<b>M4</b>  M4x22      2	<b>N1</b>  4	<b>Q</b>  1,5x7      2	<b>R3</b>  3x20      10
<b>R5</b>  3x30      4	<b>R24</b>  7x50      4	<b>R27</b>  5,0x13      10	<b>R102</b>  3,5x16      2
<b>S5</b>  Ø18      6	<b>U</b>  130x35x15      1	<b>V16</b>  80x25x15      2	<b>Z10</b>  300      1



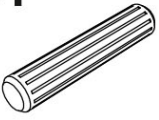


**1**

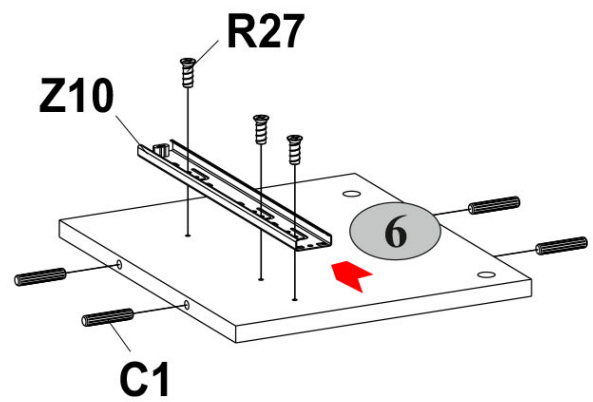
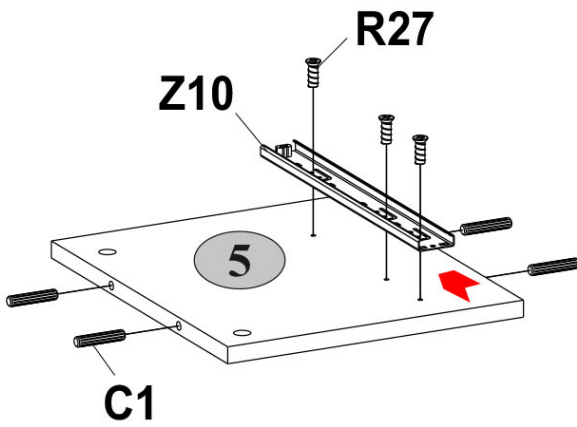
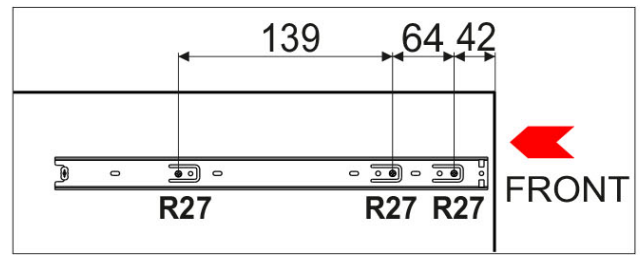
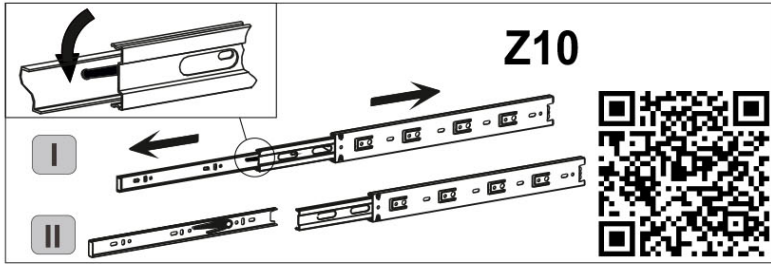
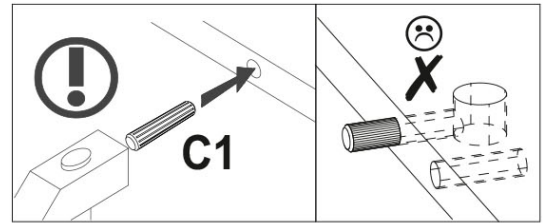


**2**

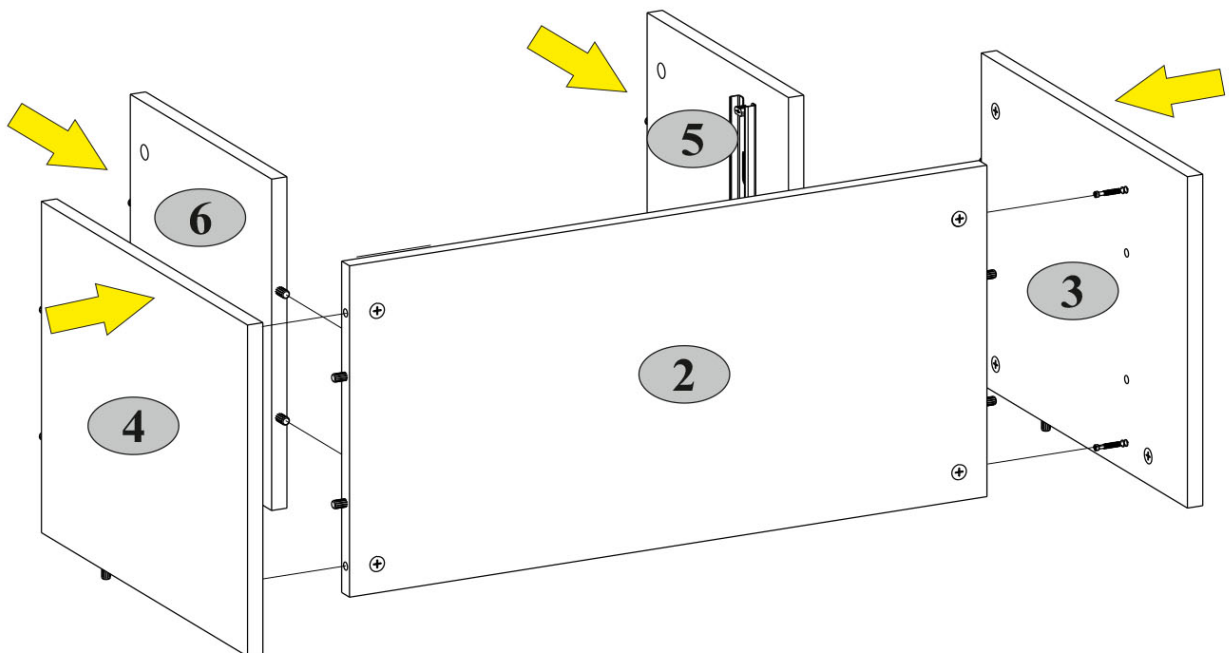
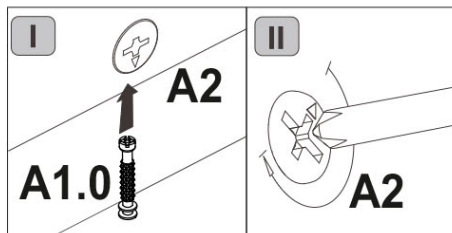


**3**

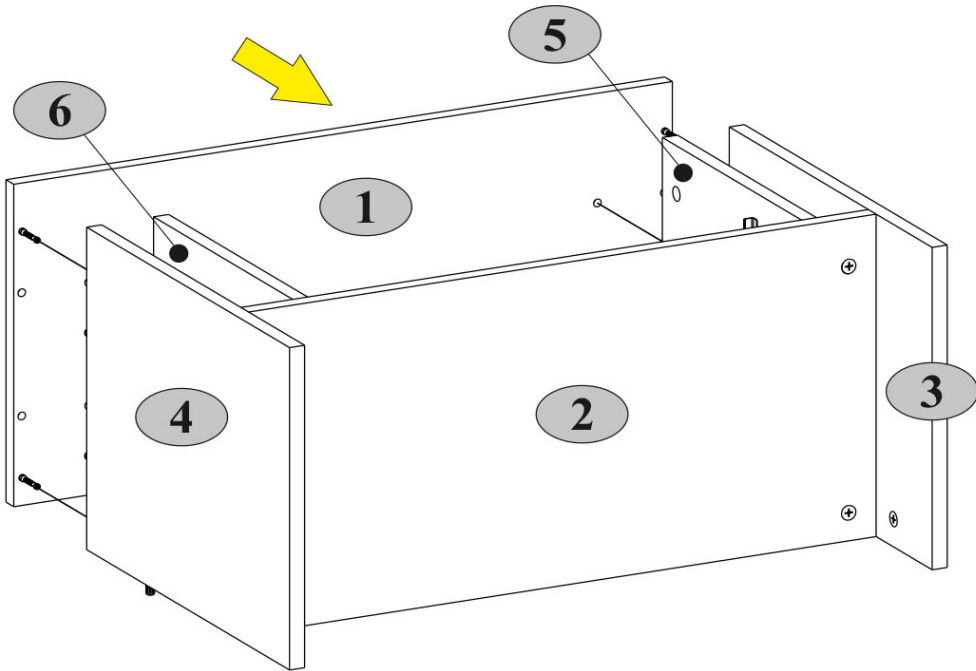
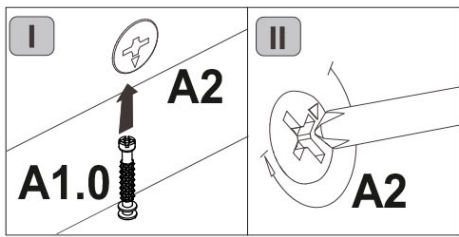
<b>C1</b>  8x35	<b>R27</b>  5,0x13	<b>Z10</b>  6 300
--	---	--



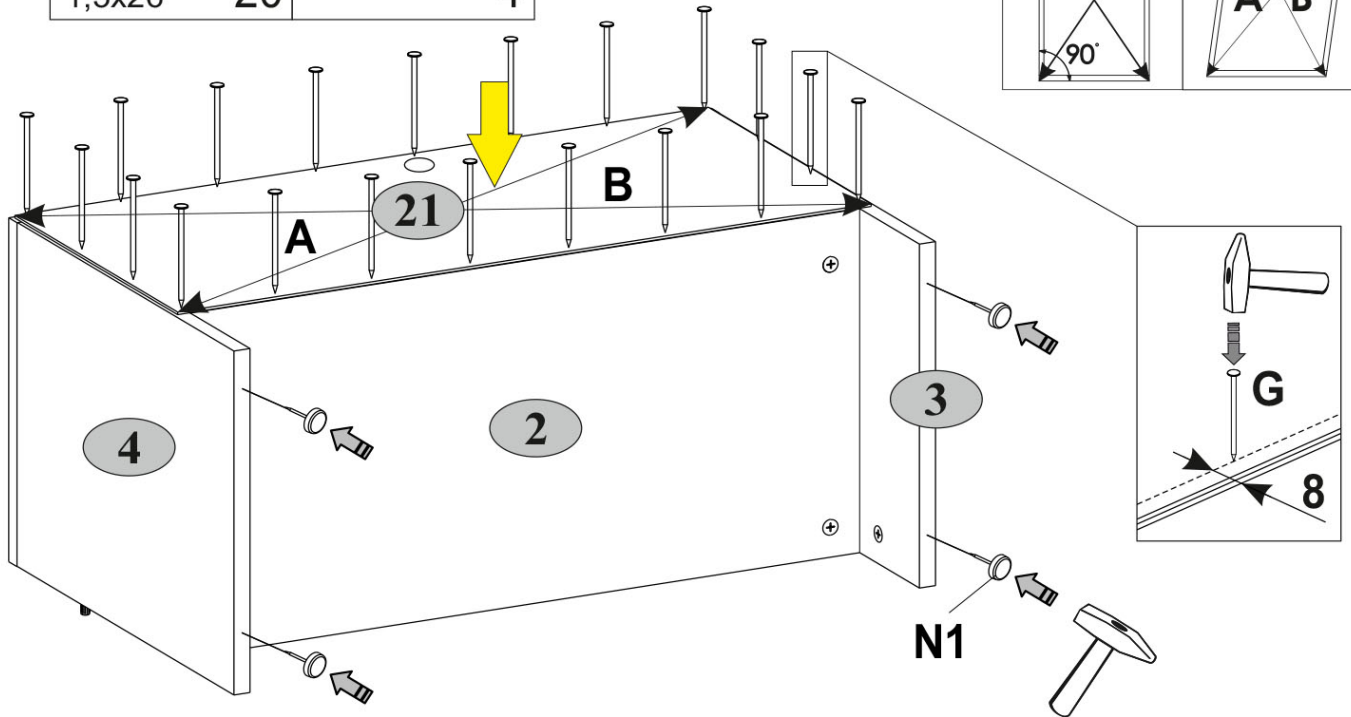
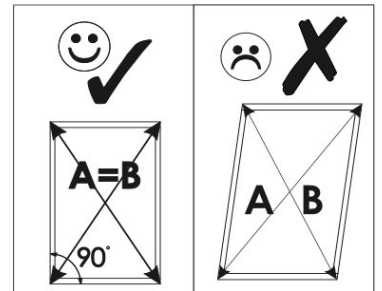
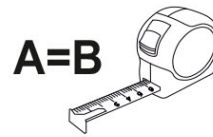
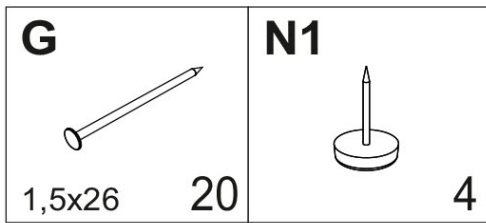
**4**





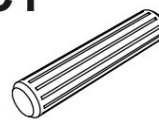

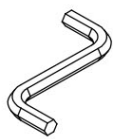




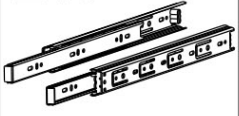
**5**

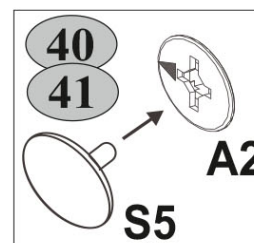
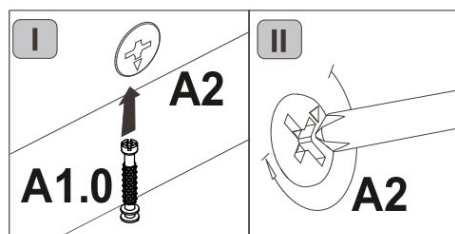
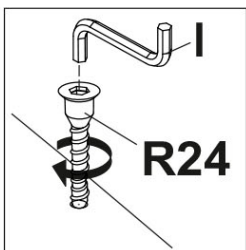
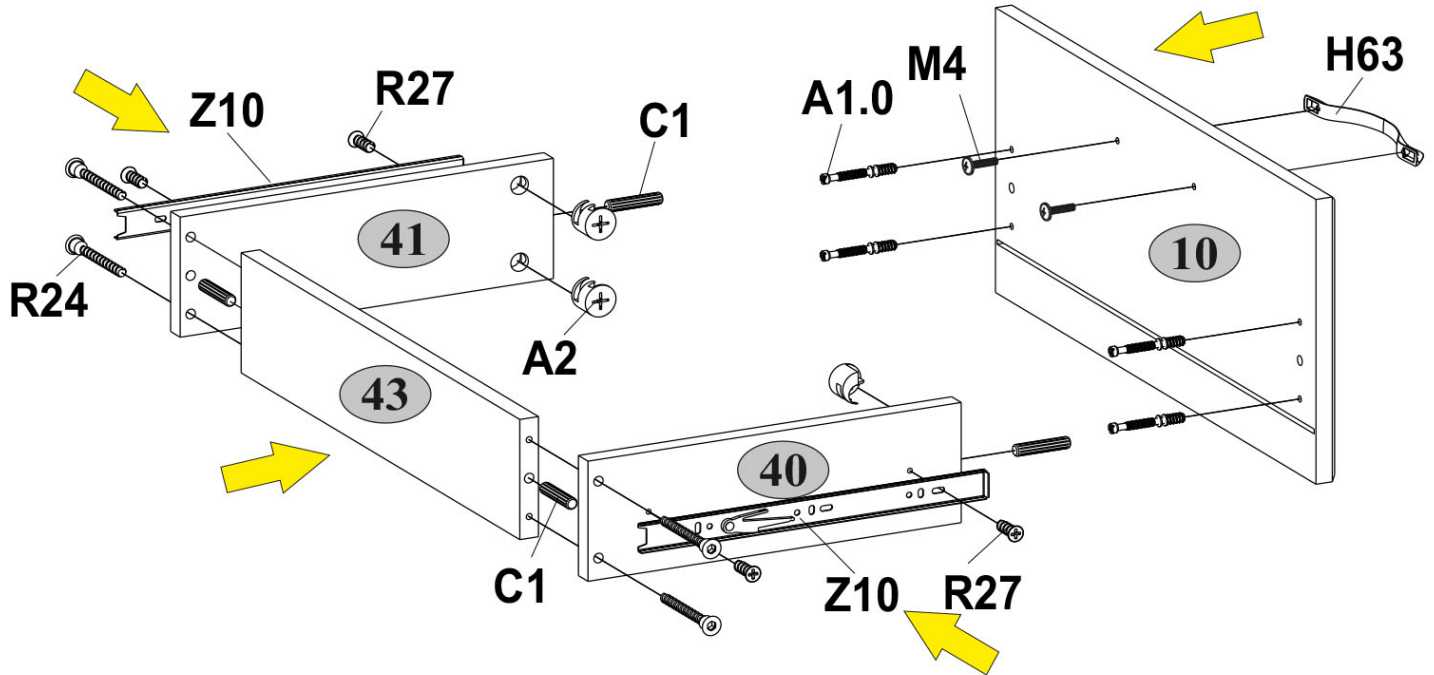
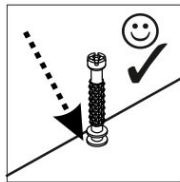
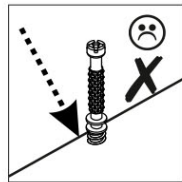
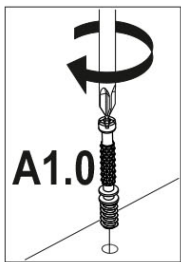
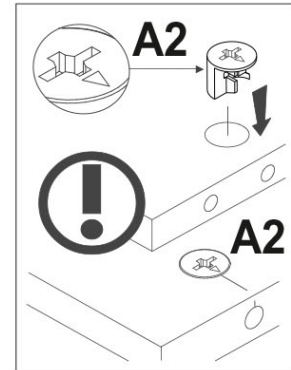
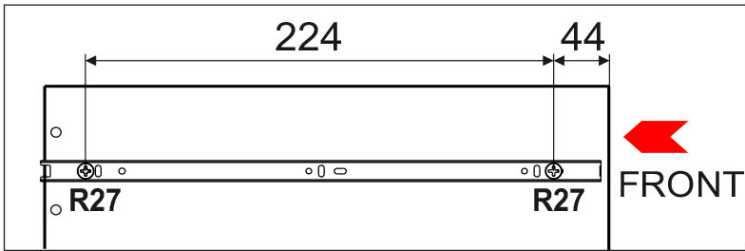


**6**

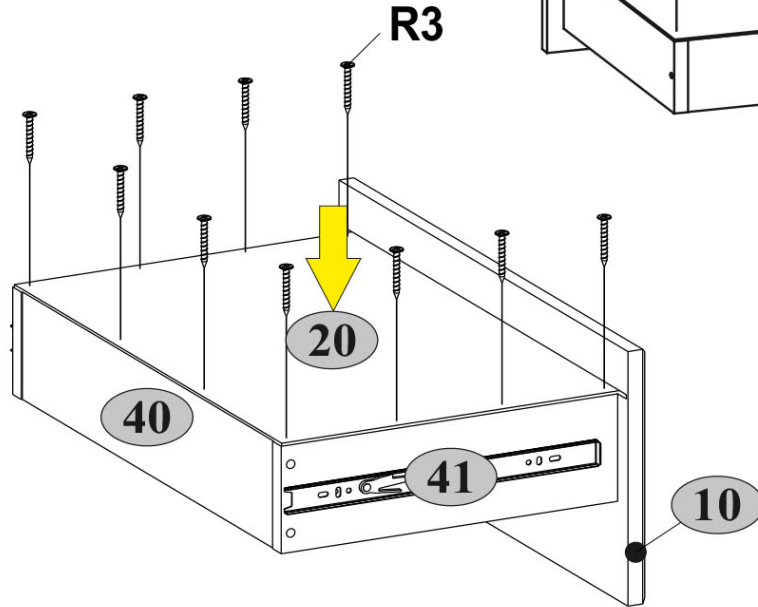
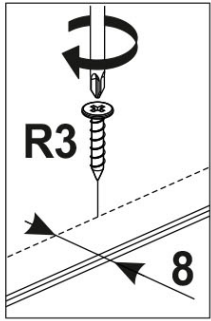
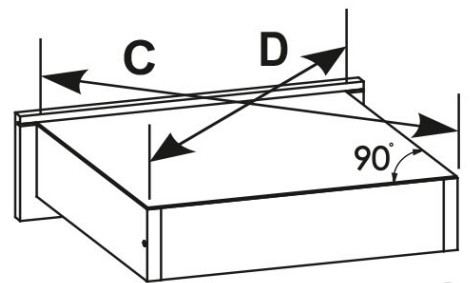
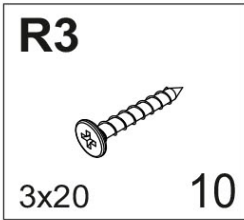


**7**

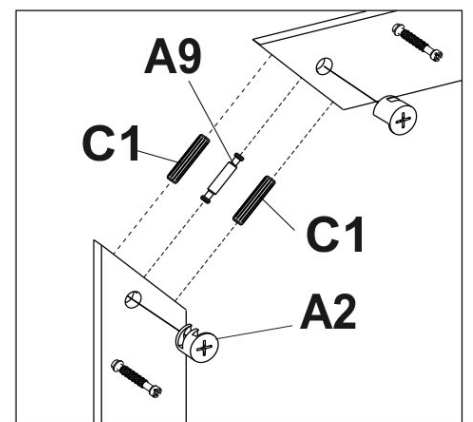
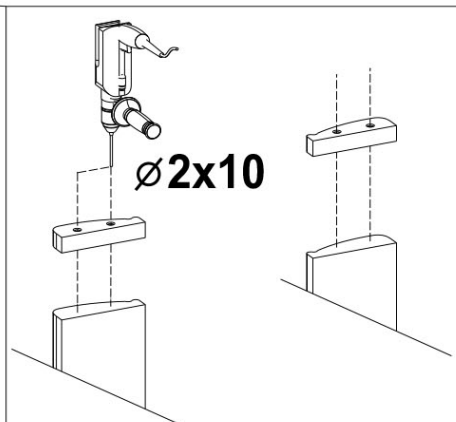
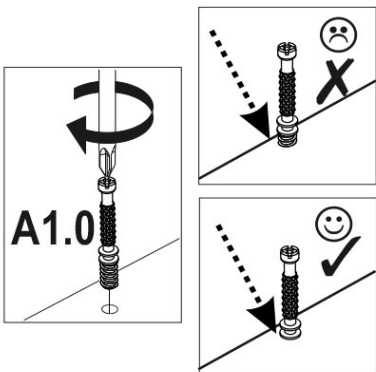
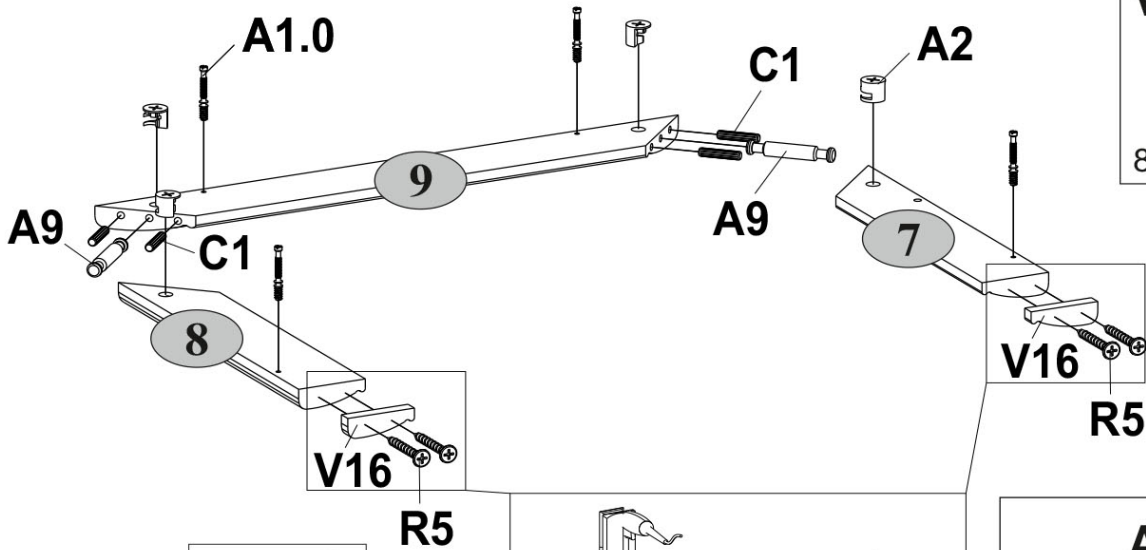
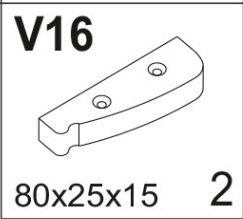
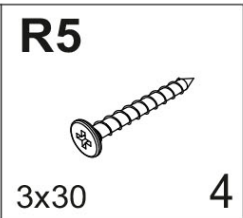
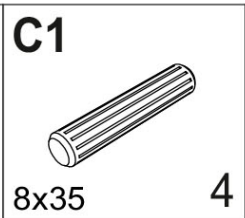
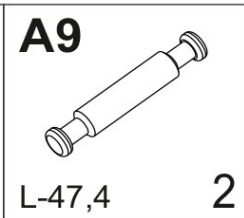
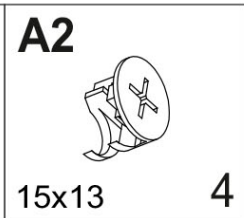
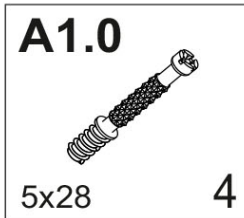
<b>A1.0</b>  5x28      4	<b>A2</b>  15x13      4	<b>C1</b>  8x35      4	<b>H63</b>  1	<b>I</b>  S4      1
<b>M4</b>  M4x22      2	<b>R24</b>  7x50      4	<b>R27</b>  5,0x13      4	<b>S5</b>  Ø18      4	<b>Z10</b>  300      1



**8**





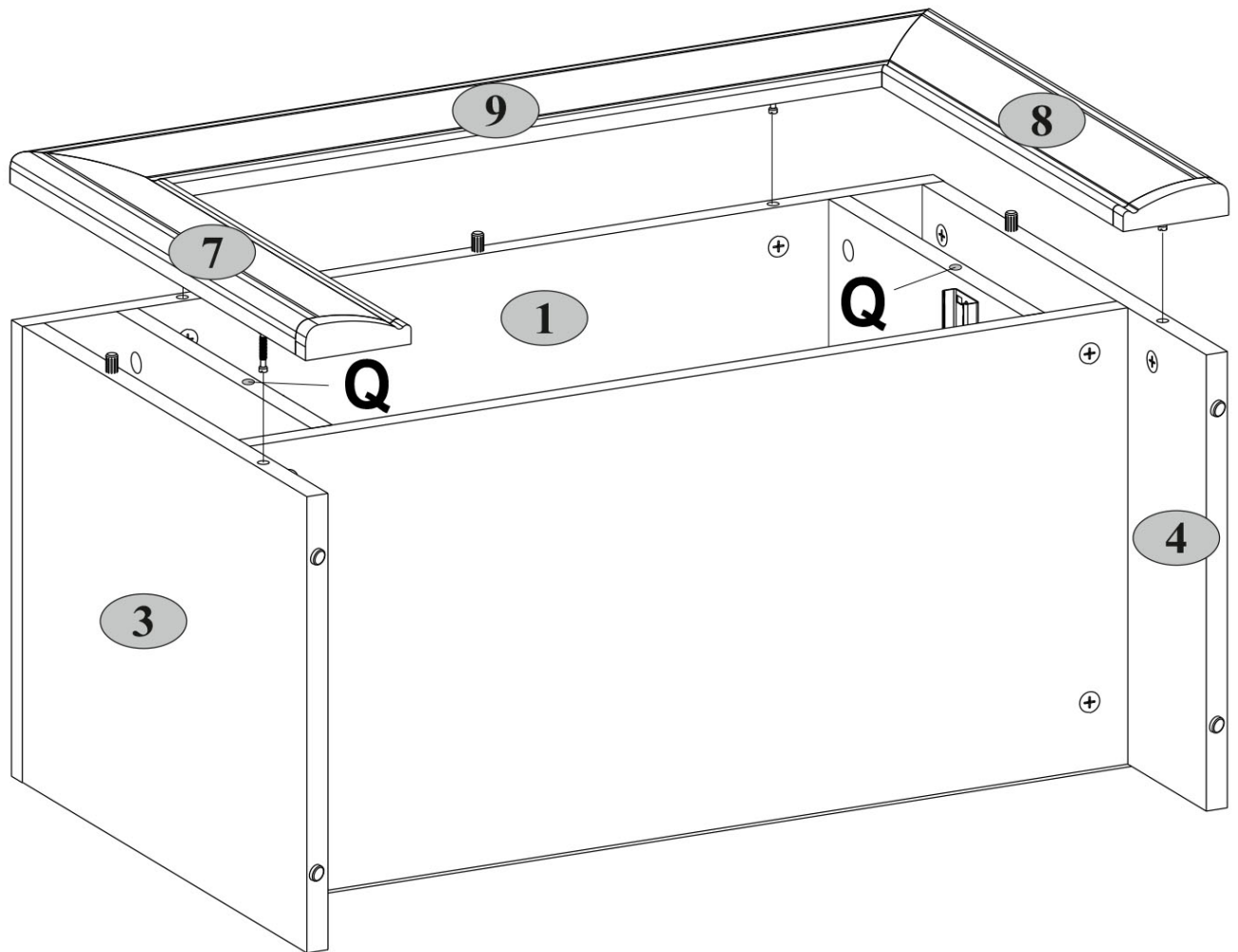
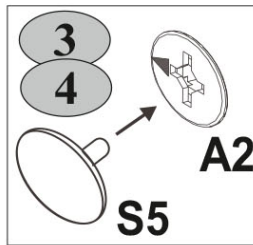
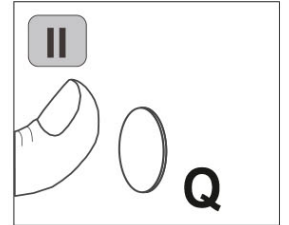
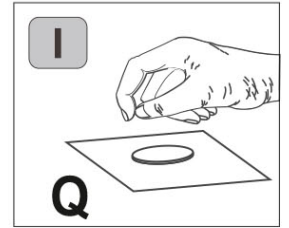
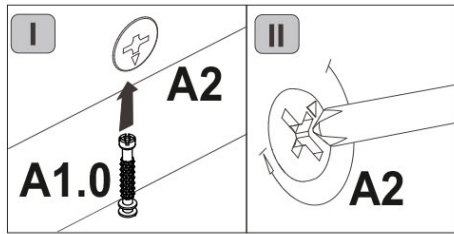
**9**





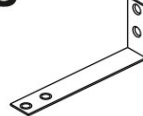


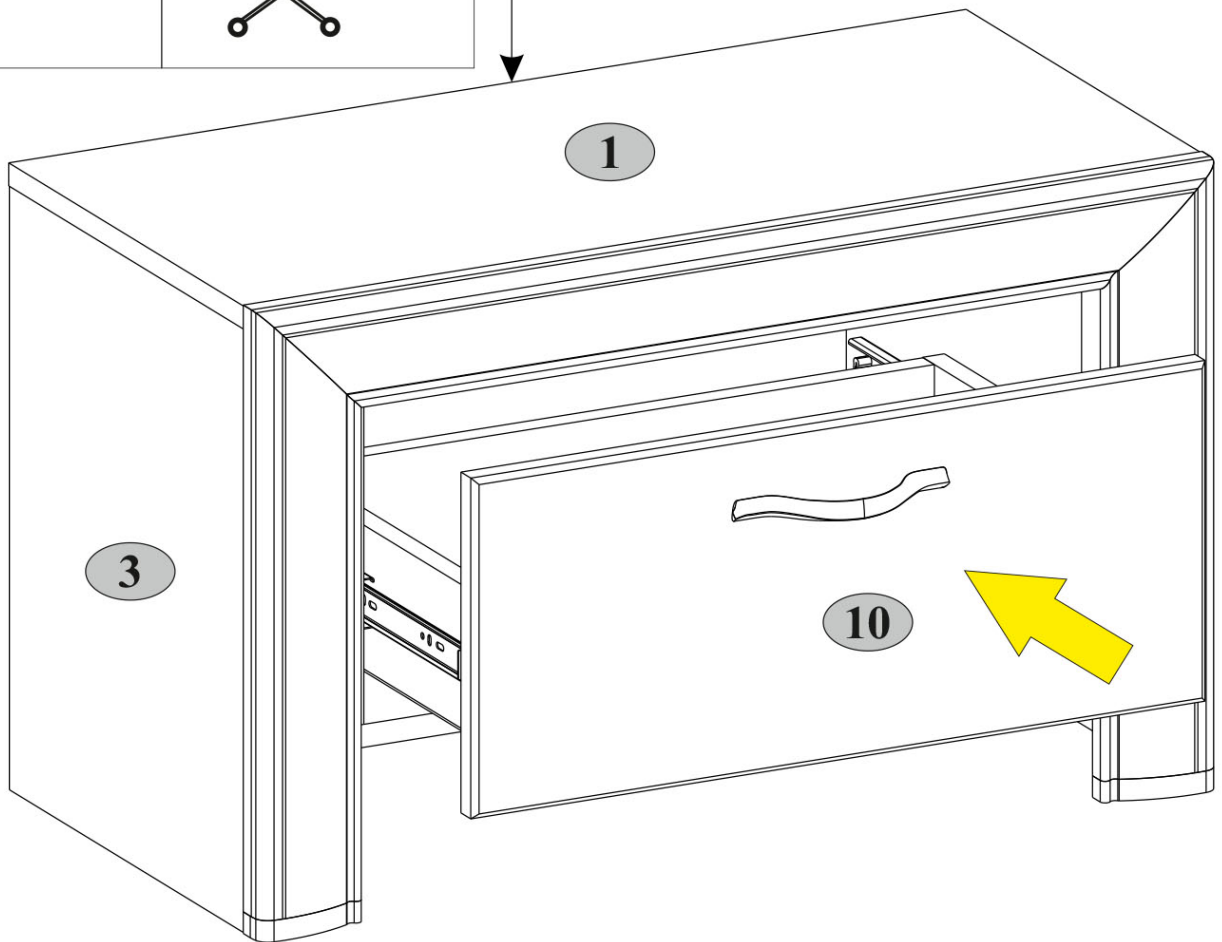
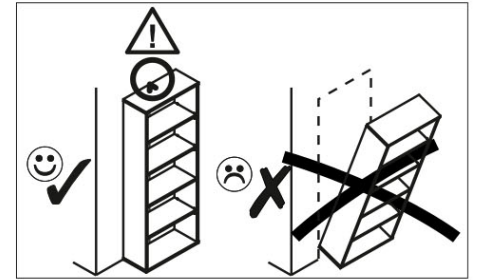
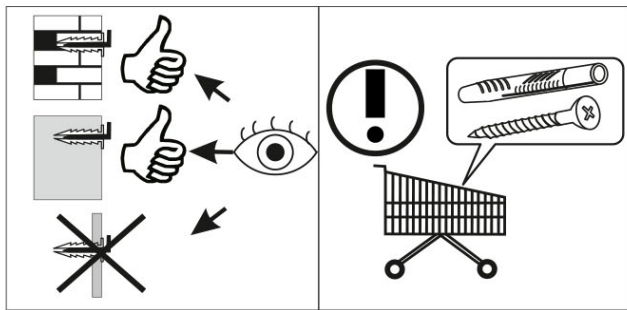
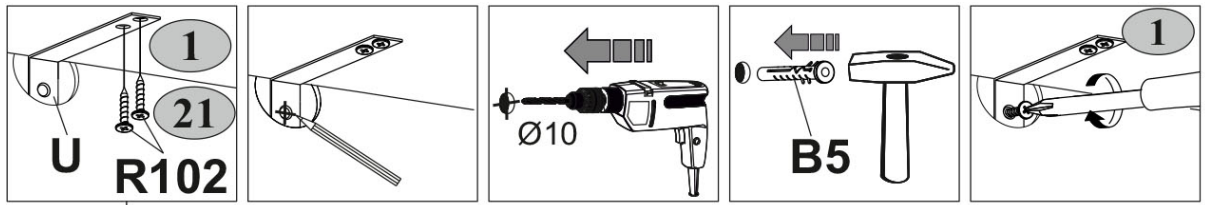
**10**

<b>Q</b>  1,5x7      2	<b>S5</b>  Ø18      2
---	--



**11**

<b>B5</b>  10x50    1	<b>R102</b>  3,5x16    2	<b>U</b>  130x35x15    1
--	---	---



**1** **10**  max. 5 kg